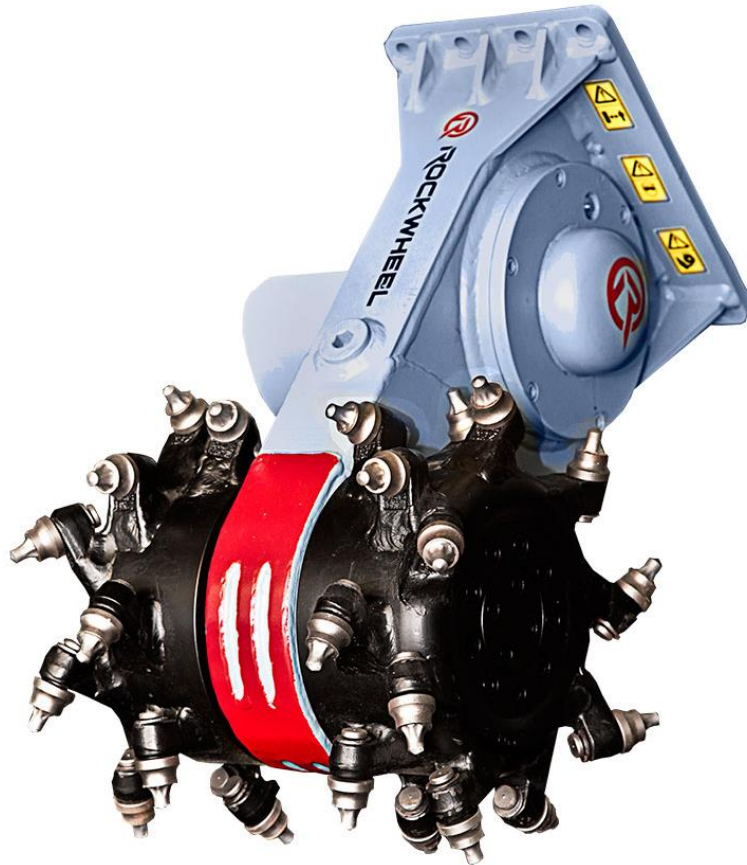
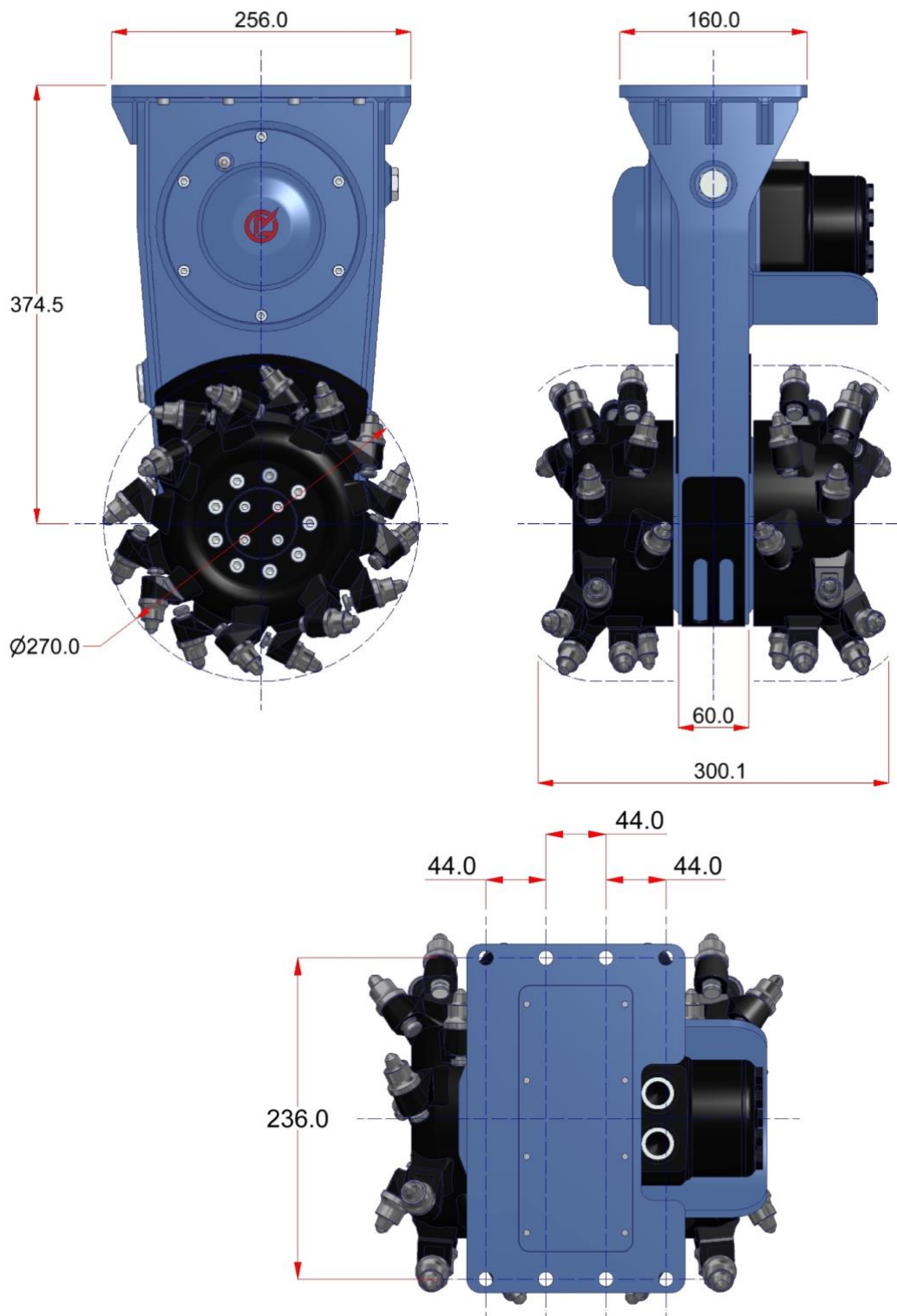


DESCRIPCIÓN TÉCNICA ROCKWHEEL C2

La fresadora hidráulica Rockwheel C2 puede ser entregada con ya sea tambores de excavación o tambores de demolición.

Potencia Máxima	9,5 kW
Caudal Máximo	60,0 l/min
Caudal Recomendado	30,0 l/min
Presión Máxima	225 bar
Par de Salida en el Eje	1.095 Nm @ 225 bar
Fuerza en Picas	8,11 kN @ 225 bar
Velocidad de Salida en el Eje	98,0 rpm @ 30 l/min
Velocidad de Picas	1,4 m/s @ 30 l/min
Peso	66 kg
Rango de Excavadoras	0,7 - 2,5 t
Nº de Picas (Tambor de Roca)	46 (14,0 mm Caña)





Las fresadoras Rockwheel han sido diseñadas y patentadas por Webster Technologies Ltd., UK.