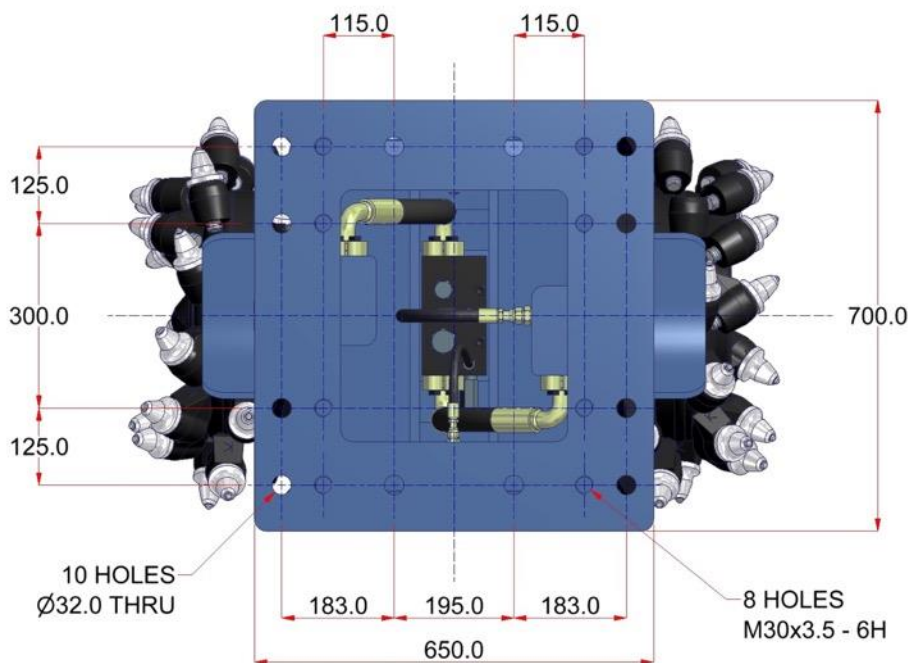
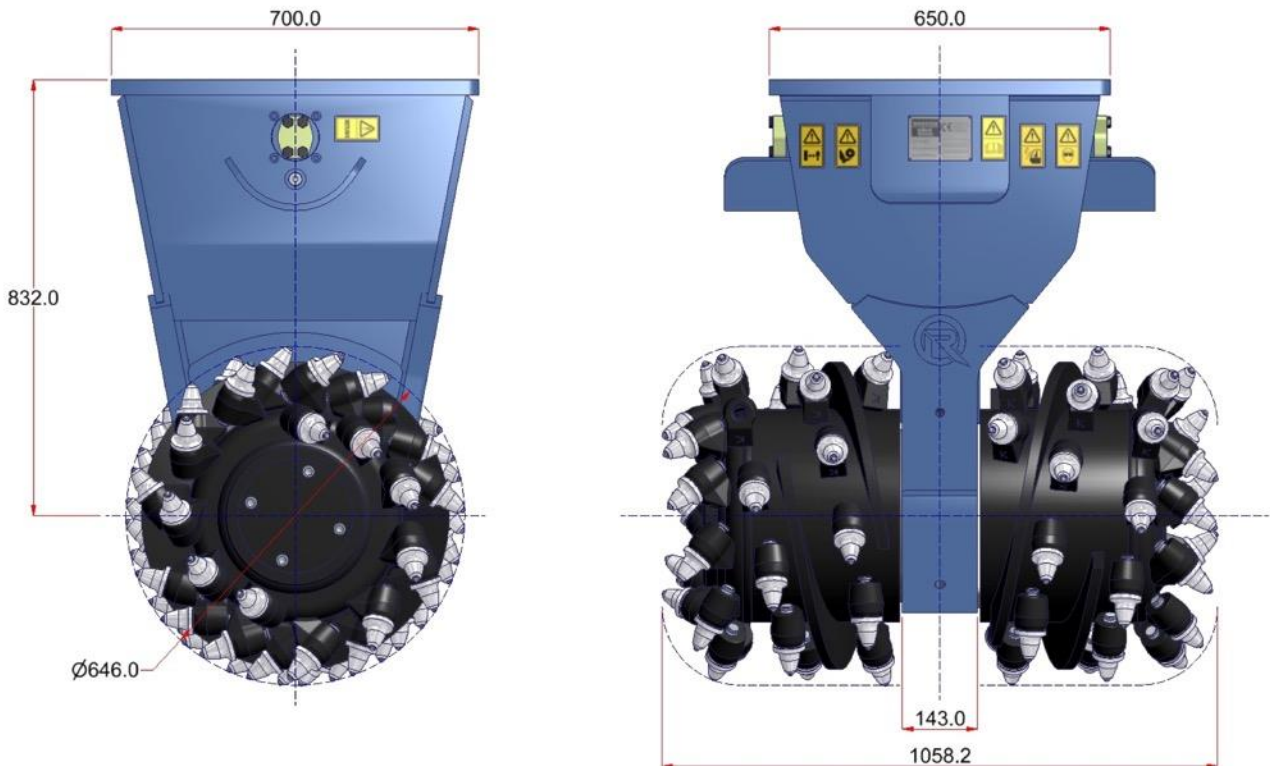


DESCRIPCIÓN TÉCNICA ROCKWHEEL D20

La fresadora hidráulica Rockwheel D20 puede ser entregada con ya sea tambores de excavación o tambores de demolición.

Potencia Máxima	70 kW
Caudal Máximo	320,0 l/min
Caudal Recomendado	220,0 l/min
Presión Máxima	400 bar
Par de Salida en el Eje	15.627 Nm @ 350 bar
Fuerza en Picas	48,4 kN @ 350 bar
Velocidad de Salida en el Eje	78,2 rpm @ 220 l/min
Velocidad de Picas	2,6 m/s @ 220 l/min
Peso	1.170 kg
Rango de Excavadoras	18 - 25 t
Nº de Picas [Tambor de Roca]	64 [25,4 mm Caña]





Las fresadoras Rockwheel han sido diseñadas y patentadas por Webster Technologies Ltd., UK.