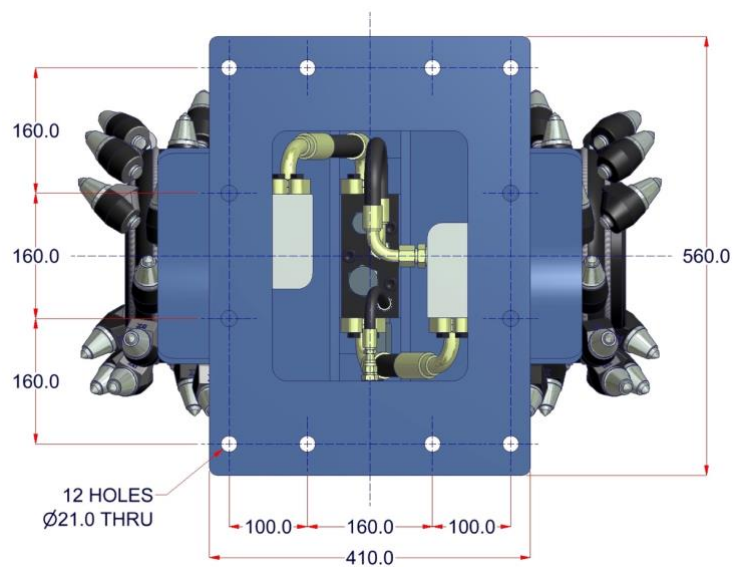
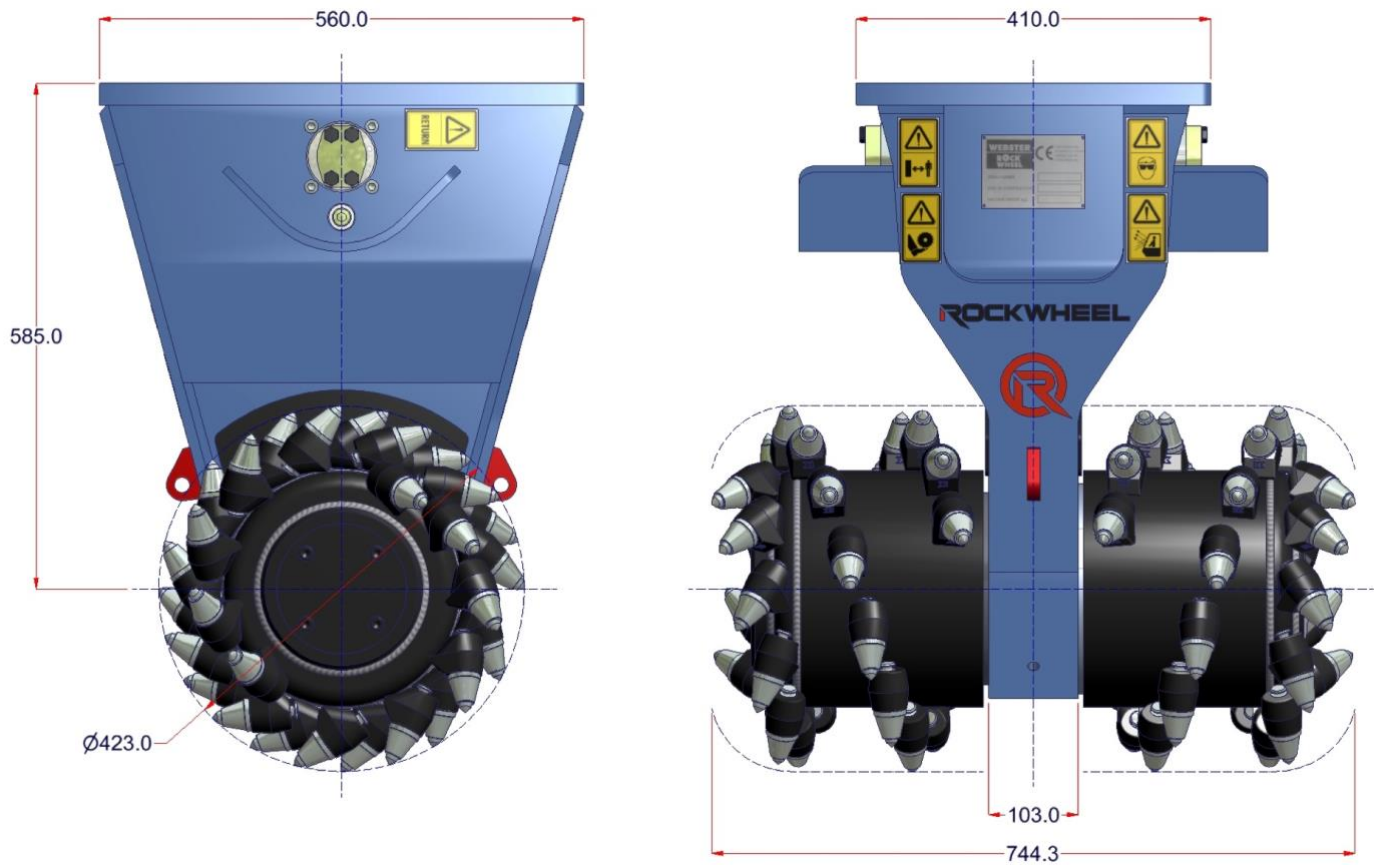


FICHE TECHNIQUE ROCKWHEEL D10

La coupe hydraulique Unité Rockwheel D10 peut être équipé selon les besoins du client avec des tambours de démolition ou tambours de solvants.

Puissance Maximum	29 kW
Débit Maximum	112,5 l/min
Débit Recommandé	60,0 l/min
Pression Maximum	400 bar
Couple du Tambour	4.174 Nm @ 350 bar
Force au Pic	19,8 kN @ 350 bar
Vitesse de Rotation du Tambour	80,0 rpm @ 60 l/min
Vitesse du Pic	1,8 m/s @ 60 l/min
Poids	426 kg
Gamme de Porteur	8 - 12 t
Porte-Pics (Tambour Excavation)	56 (19,4 mm Arbre)





Rockwheel unités de coupe sont conçus et breveté par Webster Technologies Ltd., UK.