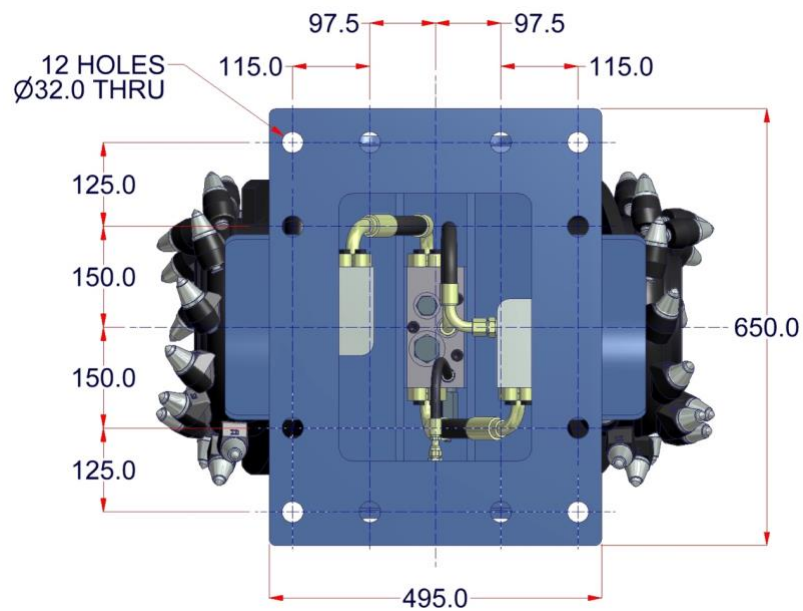
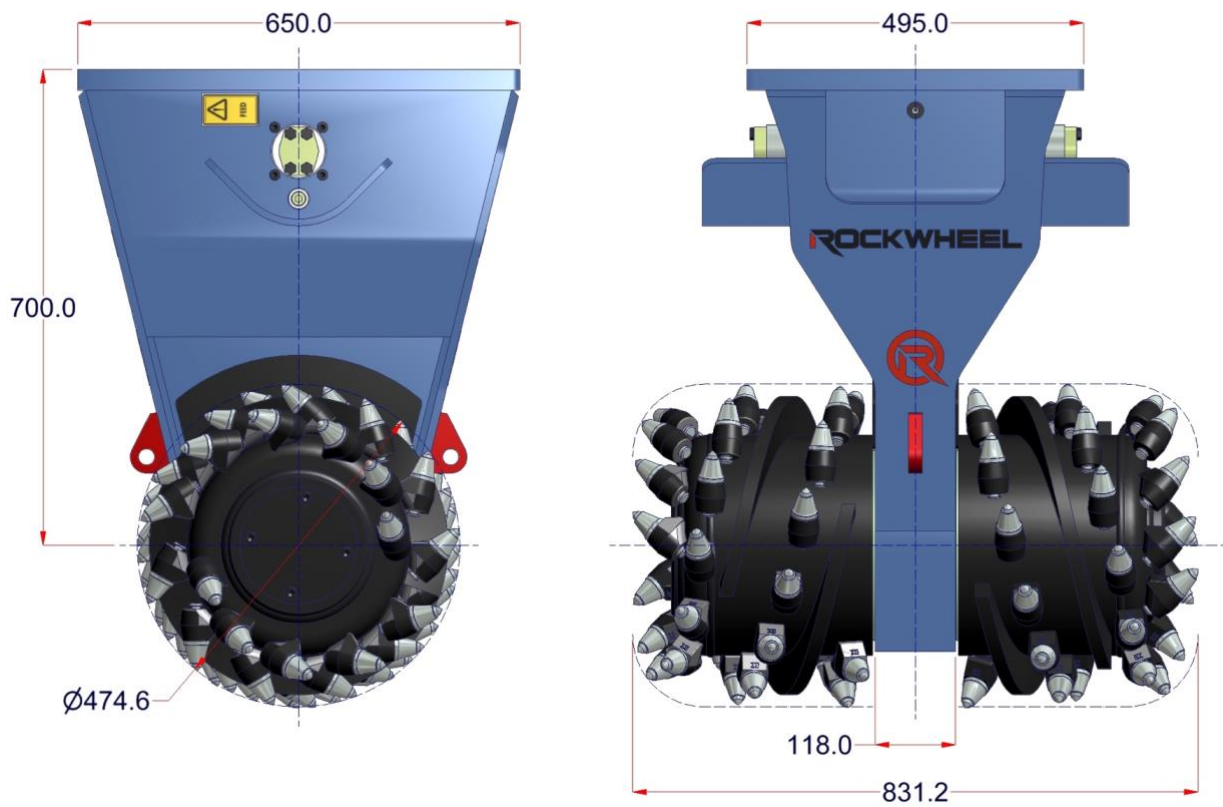


FICHE TECHNIQUE ROCKWHEEL D15

La coupe hydraulique Unité Rockwheel D15 peut être équipé selon les besoins du client avec des tambours de démolition ou tambours de solvants.

Puissance Maximum	41 kW
Débit Maximum	132,0 l/min
Débit Recommandé	120,0 l/min
Pression Maximum	400 bar
Couple du Tambour	6.945 Nm @ 350 bar
Force au Pic	29,2 kN @ 350 bar
Vitesse de Rotation du Tambour	96,2 rpm @ 120 l/min
Vitesse du Pic	2,4 m/s @ 120 l/min
Poids	595 kg
Gamme de Porteur	12 - 18 t
Porte-Pics (Tambour Excavation)	64 [19,4 mm Arbre]





Rockwheel unités de coupe sont conçus et breveté par Webster Technologies Ltd., UK.