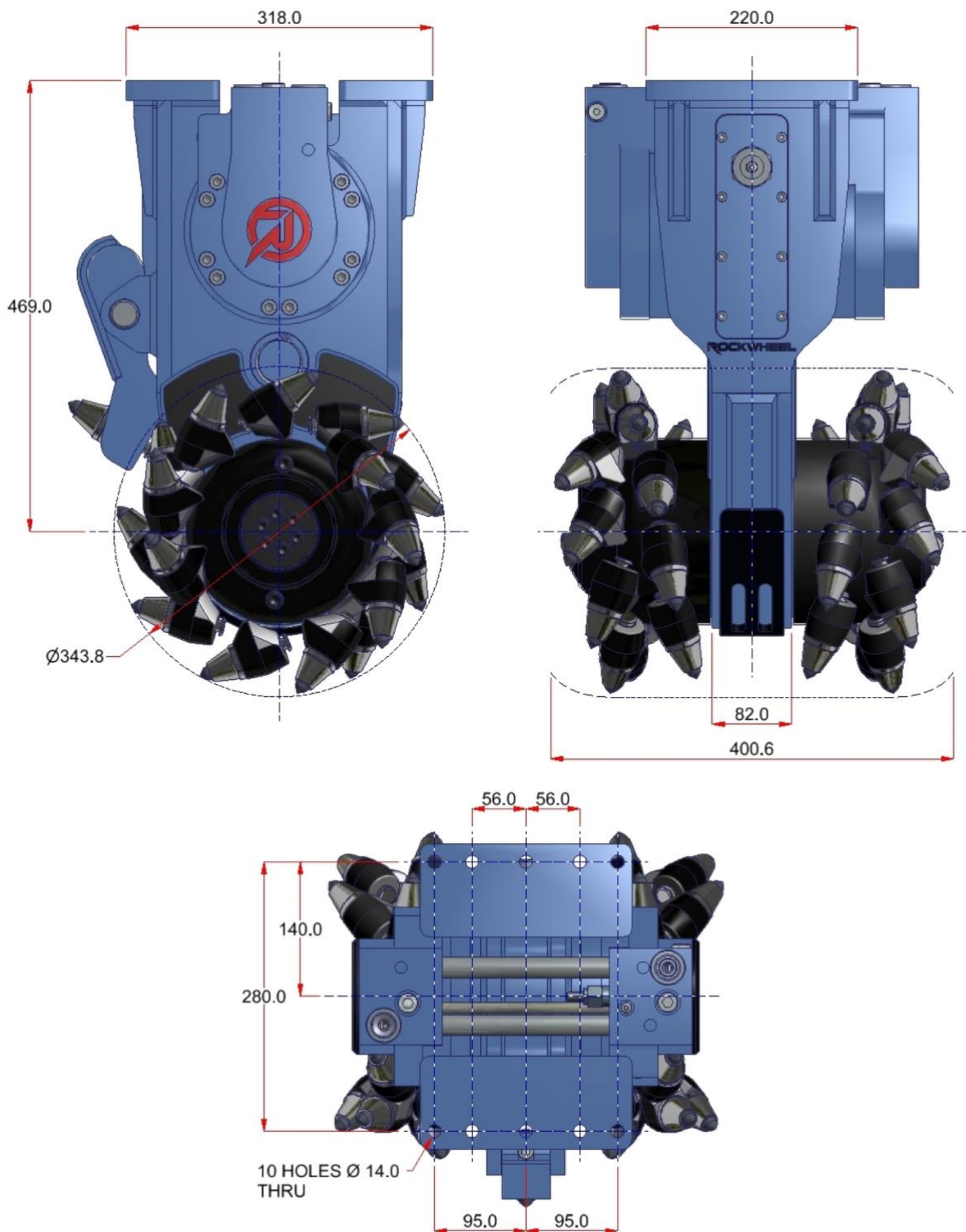


## FICHE TECHNIQUE ROCKWHEEL G5 Twin

La coupe hydraulique Unité Rockwheel G5 Twin peut être équipé selon les besoins du client avec des tambours de démolition ou tambours de solvants.

Puissance Maximum	44 kW
Débit Maximum	100,0 l/min
Débit Recommandé	80,0 l/min
Pression Maximum	400 bar
Couple du Tambour	4.699 Nm @ 350 bar
Force au Pic	28 kN @ 350 bar
Vitesse de Rotation du Tambour	94,8 rpm @ 80 l/min
Vitesse du Pic	1,7 m/s @ 80 l/min
Poids	200 kg
Gamme de Porteur	5 - 10 t
Porte-Pics (Tambour Excavation)	32 (19,4 mm Arbre)





Rockwheel unités de coupe sont conçus et breveté par Webster Technologies Ltd., UK.